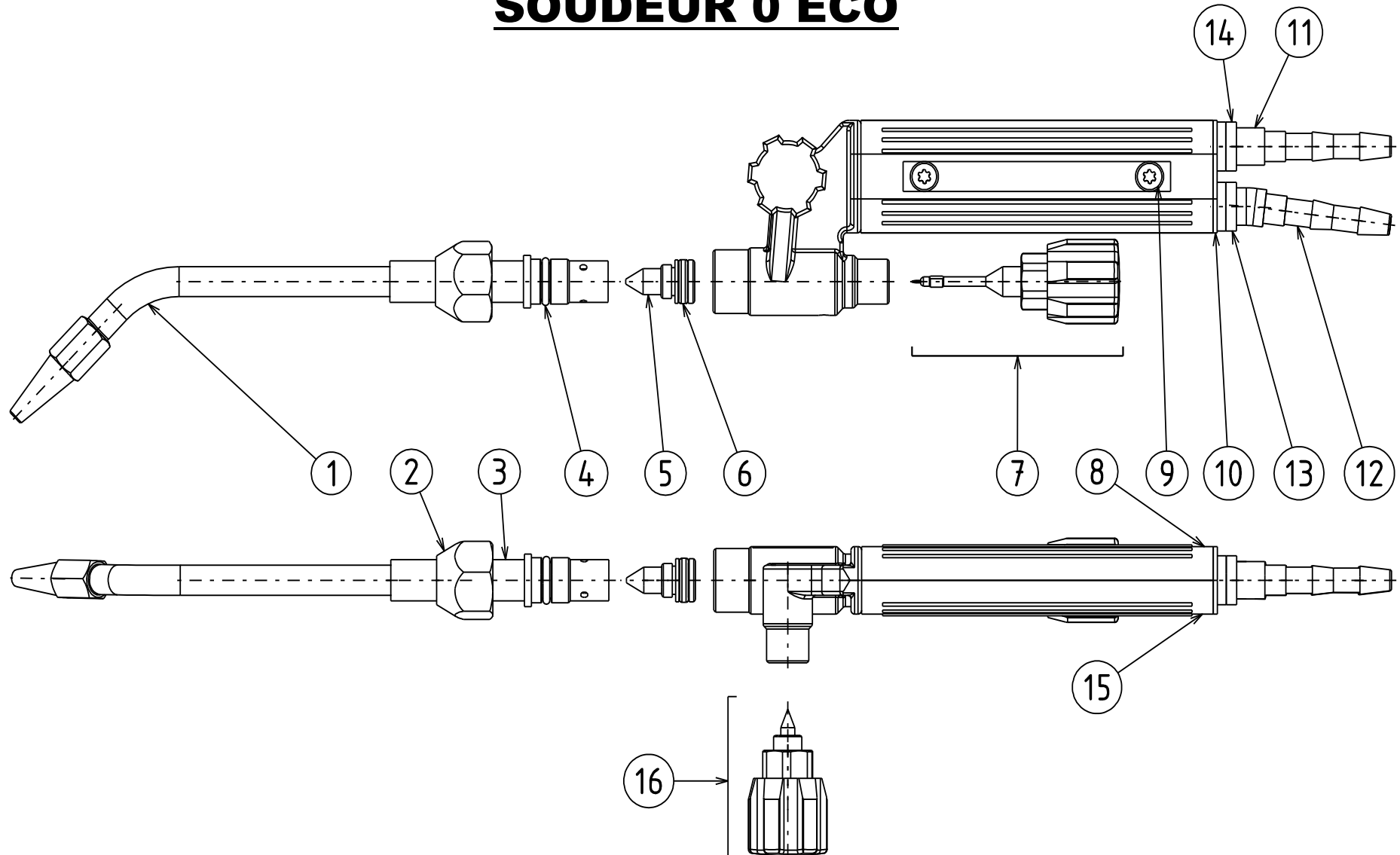


SOUDEUR 0 ECO



SÉCURITÉ DE L'UTILISATEUR : Avant tous travaux de soudage, brasage, coupage, utiliser les accessoires de protection des yeux, mains et corps (lunettes, gants et tablier cuir ou vêtements de protection)

Rep.	DÉSIGNATION	Référence
1	Ens. Lance Soudeur 0 ECO	137XXX
2	Ecrou de mélangeur ECO	137280
3	Mélangeur soudeur ECO	137276
4	Bague R7 de mélangeur	131436
5	Injecteur avec Bague R	131396
6	Bague R6a d'injecteur	131437
7	Ens. Aiguille OXY. Avec volant	133517
8	1/2 coquille droite de manche	135050
9	vis de manche Ø4x16	137XXX
10	Support arrière soudeur 0	137233
11	Douille GAZ ECO	137283
12	Douille OXY. ECO	137284
13	Entretoise 1/2 raccord comburant	133352
14	Entretoise 1/2 raccord oxygène	133351
15	1/2 coquille gauche de manche	135051
16	Ens. Robinet GAZ	133516

SOUDEURS 0 ECO

Référence	Code	DÉSIGNATION
137XXX	3	SOUDEUR 0 ECO avec 1 buse.
137XXX	3	SOUDEUR 0 ECO avec clé et 6 buses 10 à 100 litres.
137XXX	3	SOUDEUR 0 ECO standard avec 1 buse.
137XXX	3	SOUDEUR 0 ECO avec clé et 7 buses 40 à 400 litres.

SÉCURITÉ : Avant la mise en service du chalumeau il est très important de vérifier : **le serrage de l'écrou de buse**, le bon état des détendeurs et des canalisations (tuyaux caoutchouc) et de respecter les pressions d'utilisations.

De plus, afin d'utiliser votre chalumeau dans les conditions de sécurité maximales, **IL EST IMPERATIF** d'adapter le plus près possible du chalumeau des dispositifs de sécurité « ANTI RETOUR, STOP FEU ».

Ces dispositifs comportent un « ANTI RETOUR » de gaz qui empêche le passage du gaz dans la direction opposée au sens normal du débit, et un « ARRET de FLAMME » qui arrête un front de flamme (retour de flamme ou décomposition).

Ces clapets « ANTI RETOUR, STOP FEU » existent en sortie de détendeur, entrée de chalumeau et raccord tuyaux. Ils peuvent également être couplés avec les raccords rapides à obturation « RACCORMATIC ».

TABLEAU DE RÉGLAGE DES SOUDEURS

		Pression de réglage en bar		
		OXYGENE	ACETYLENE	
Soudeur 0 ECO	10 à 100	0,8 à 1,8	0,05 à 0,1	1 mm
Soudeur 0 ECO	100 à 400	0,8 à 2	0,1	4 à 6 mm